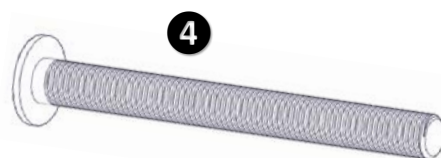
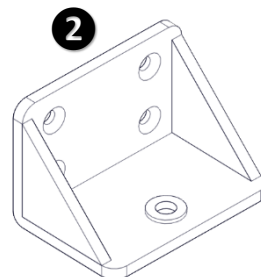
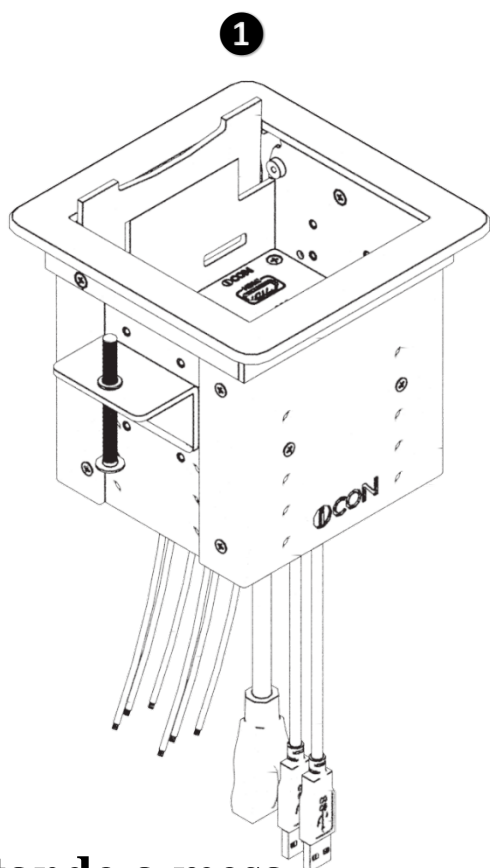




# Manual de instalação

## iC-TB – Linha 100

### Peças inclusas para montagem



Item	Qnt
1 Painel de mesa	1
2 Cantoneira	2
3 Parafuso M3 x 5	8
4 Parafuso M6 x 60	2

### Cortando a mesa

Ferramentas necessárias:



Furadeira



Lápis



Régua



Serra tico-tico



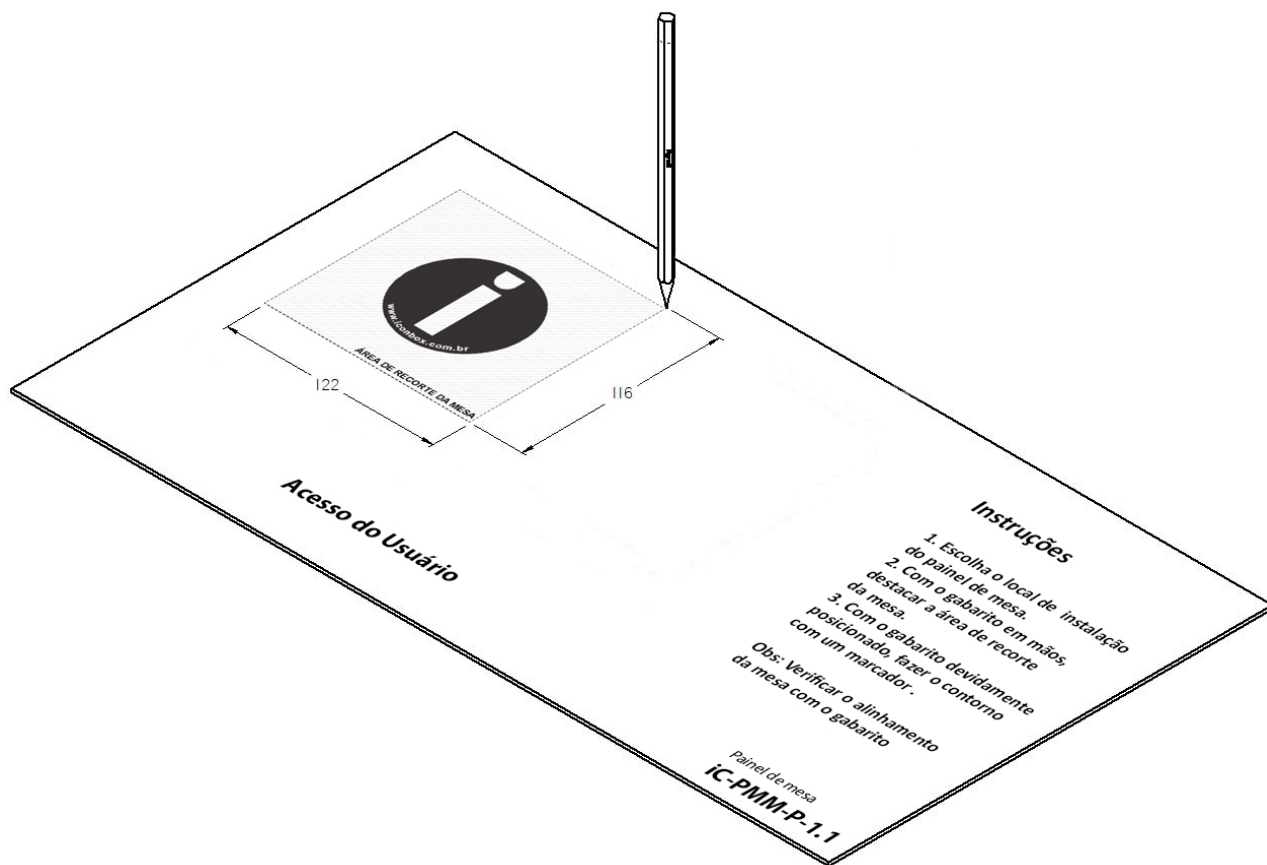
Lixa



Chave de fenda

### Passo 1:

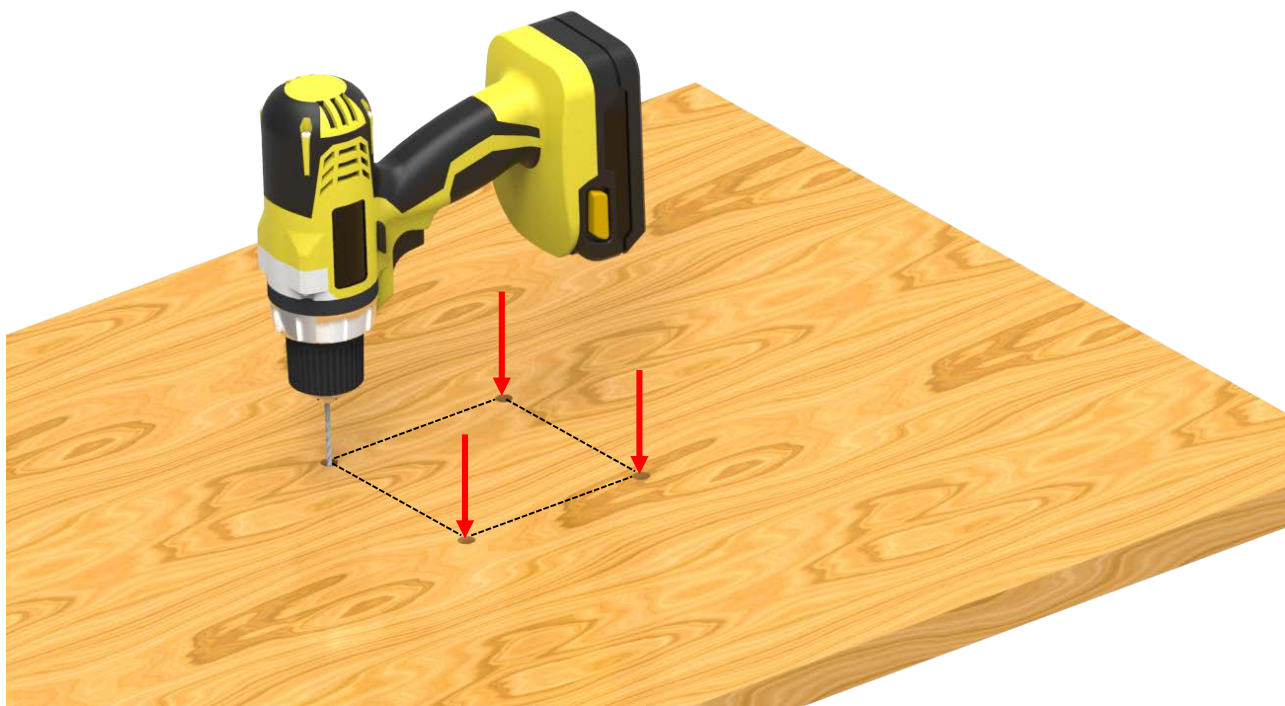
- ✓ Ao escolher a posição que o painel de mesa será instalado, utilizando um lápis e o gabarito fornecido, fazer o contorno desse com as dimensões de 122 por 116 mm.





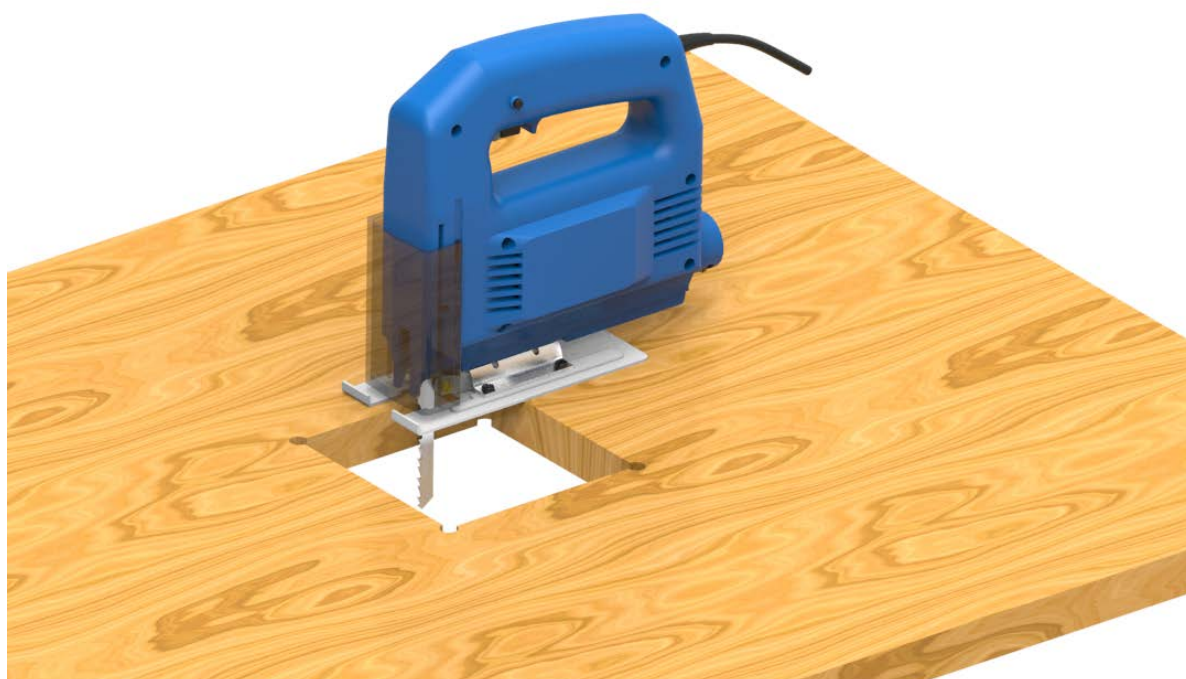
## Passo 2:

- ✓ Com o a marcação já concluída, deve-se fazer uma furação em cada vértice do retângulo.
- ✓ Diâmetro recomendado para furação: 10 mm (varia de acordo com a largura da serra tico-tico).



## Passo 3:

- ✓ Com uma serra tico-tico em mãos, fazer o recorte da superfície seguindo o contorno do retângulo.
- ✓ Após o corte, lixar as arestas.

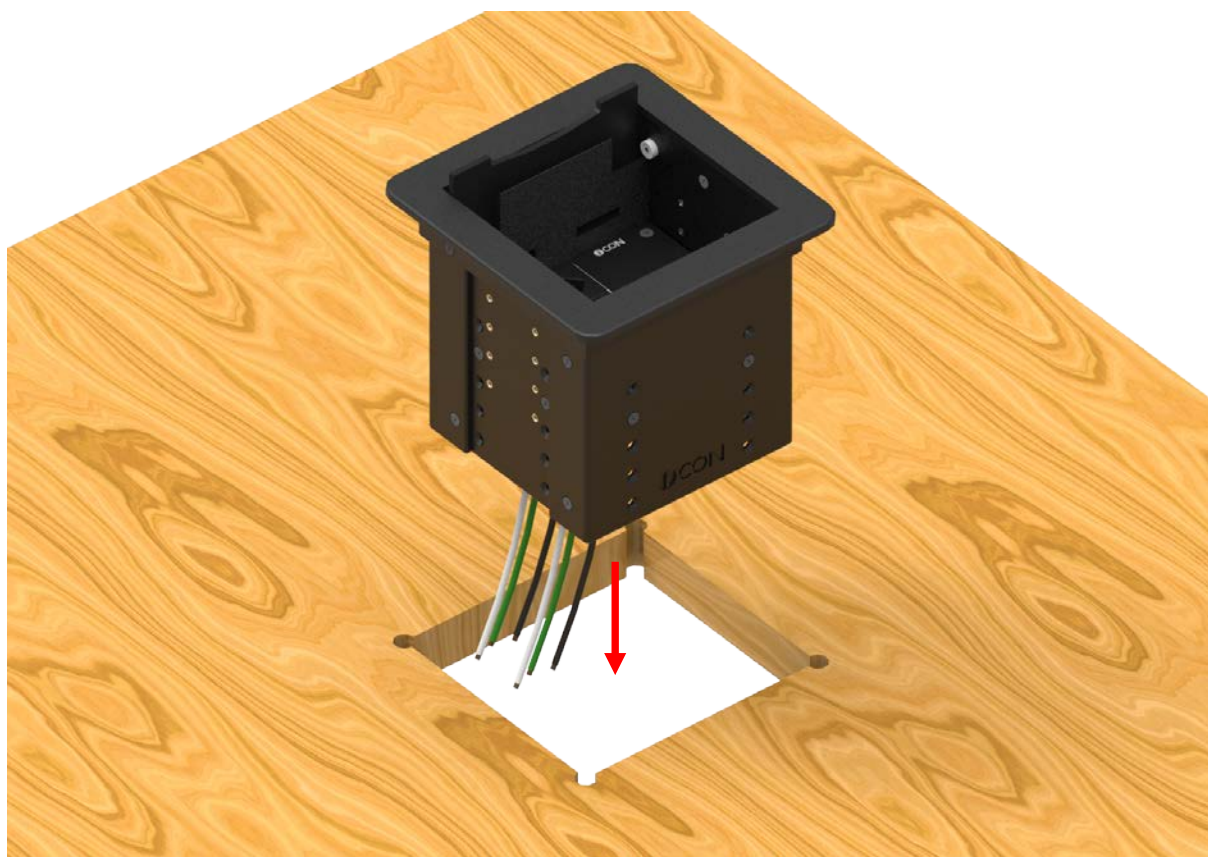






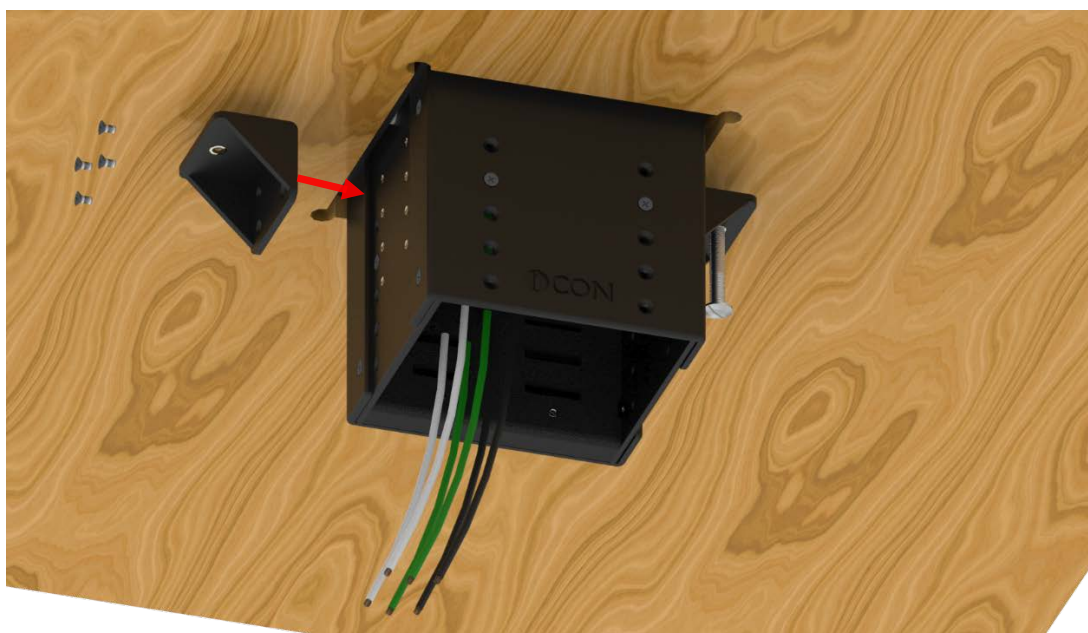
#### Passo 4:

- ✓ Colocar o painel de cima para baixo.



#### Passo 5:

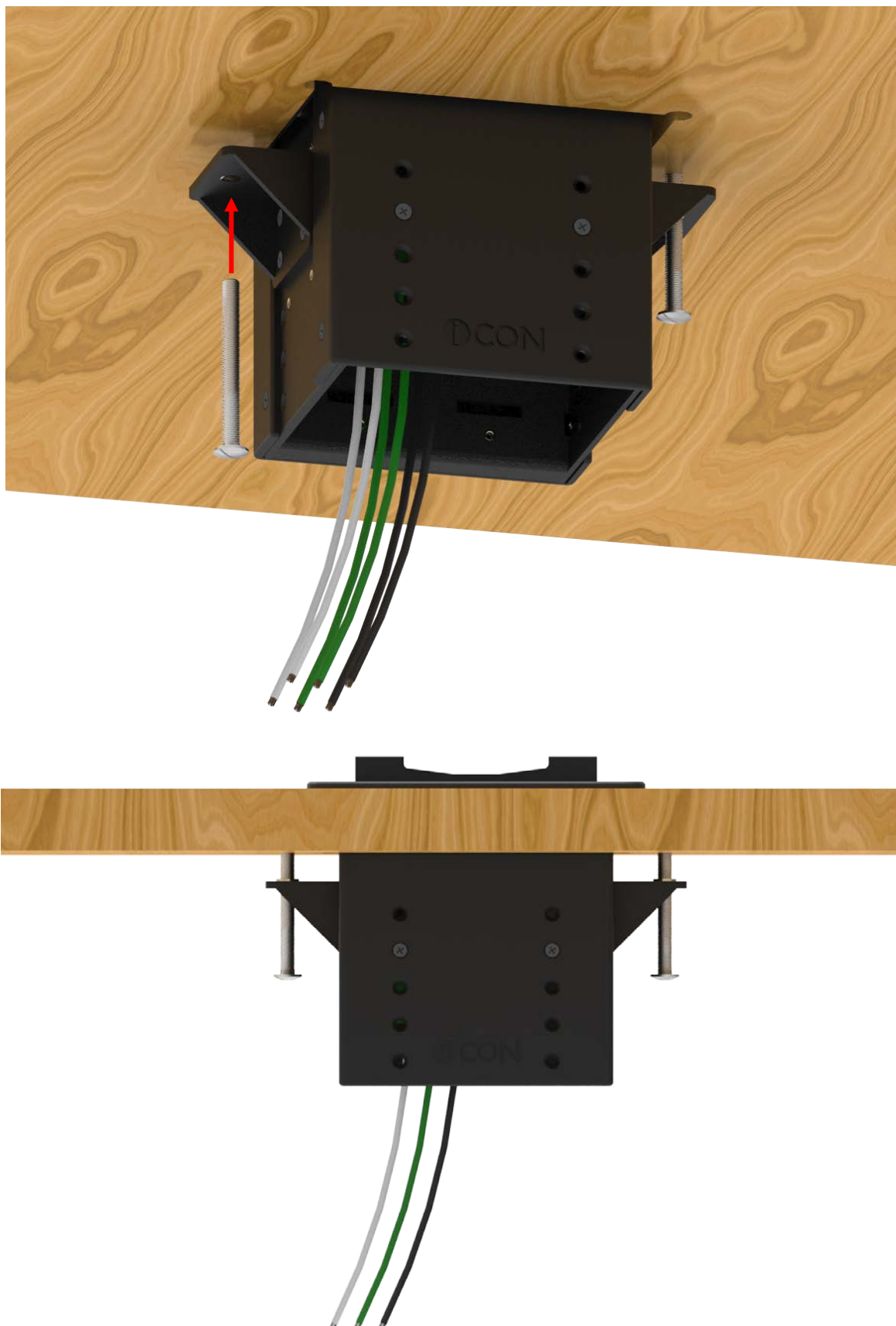
- ✓ Para uma melhor estabilidade do painel de mesa, deve-se fixar as cantoneiras nas placas laterais. É possível a regulagem de altura das cantoneiras, podendo variar de acordo com a espessura de cada mesa.





### Passo 6:

- ✓ Após fixar as cantoneiras e regulá-las conforme sua necessidade, deve-se travar todo o conjunto dando o aperto final nos 2 parafusos de cabeça abaulada M6x60.





### Observação:

- ✓ É possível regular em até 5 diferentes alturas o módulo de conexão para comportar os cabos que serão conectados no produto.

